

1

2

3

4

5

6

A

A

B

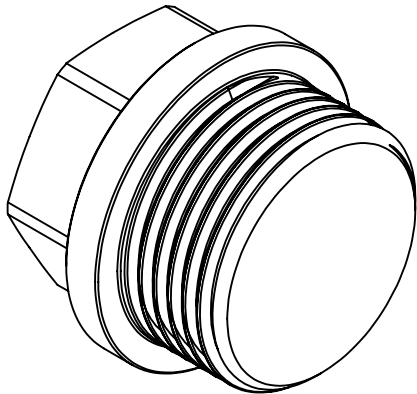
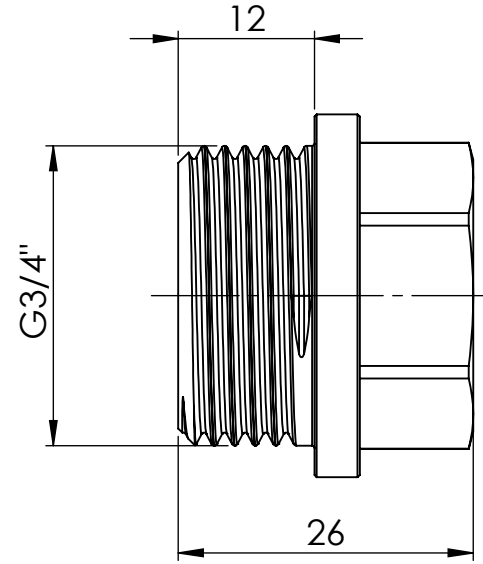
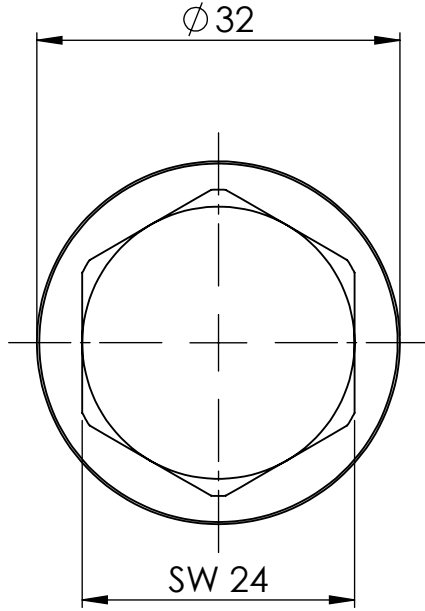
B


C

C

D

D



						Maßstab / Scale: 1.5:1					
						Material: CW 614N (CuZn39Pb3)					
						Benennung / Designation: Verschl.Schr. A-Skt. und Bund Locking screw, exterior hexagonal and flange					
				 Schützenstraße 27, 72574 Bad Urach Telefon: 07125 9497-0		Artikelnummer / item number: 136099		Status		Format A4	
						Typ-Nr.: MS290KMB34		Version		Blatt / von sheet / of 2 / 2	

1

2

3

4

5

6